



# 快速安裝手冊

## SP230系列

2x2 雙頻 點對點/點對多點  
802.11ac Wave 2 無線存取點



版本：3.3.0.13 (TAP)

3.3.0.13Z2 (FAP)

## 包裝內容



1 x SP230/SP230-S5 存取點



1 x 抱箍



2 x 防水接頭



1 x 接地線



1 x 抱桿支架 + 4 x 螺絲



**注意：** SP230 跟 SP230-S5 皆提供兩個防水接頭

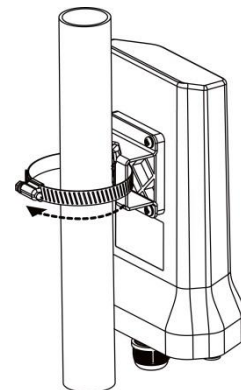
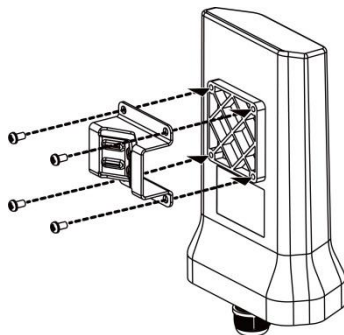
## 安裝需求

使用條款：所有乙太網網路線必須使用 CAT5e、24 AWG (或以上) 遮罩雙絞線 (STP) 佈線。此外，請將電纜剪成適當長度，將電纜兩端剝離，並將導線壓接到 RJ45 連接器上。專業安裝人員有責任遵守當地國家的規定，包括在法定頻率通道內操作、輸出功率、室內佈線要求和動態頻率選擇(DFS)要求。

## 抱桿式安裝

### 標配：抱桿支架

- ① 使用四個螺絲將安裝支架安裝到設備上，並且牢固的鎖緊螺絲。
- ② 將抱箍穿過夾具並套在桿子上，然後牢固的鎖緊螺絲。

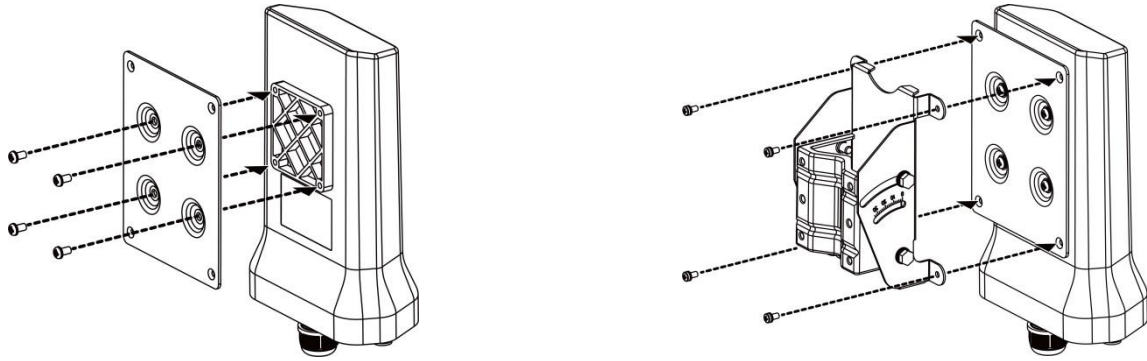


**注意：** 設備周圍請避免障礙物或金屬板。

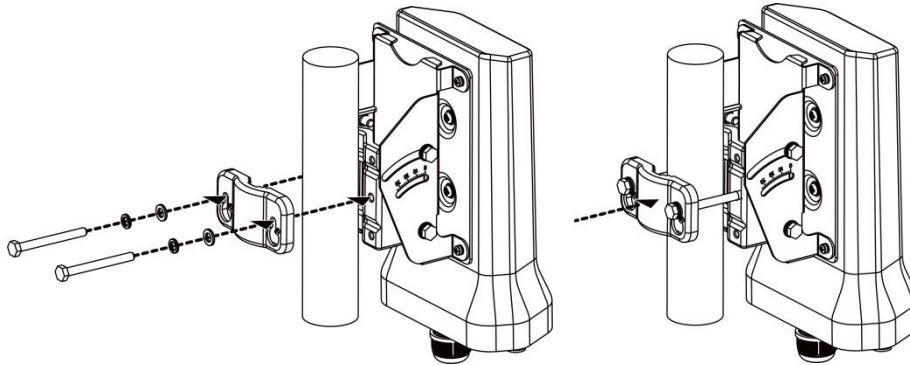
## 選配(額外購買)：二維支架 (型號：\_SP-MKM5)

### 抱桿式安裝

- ① 將轉介底板對準設備後方四個孔，鎖緊 M5 螺絲。  
絲。



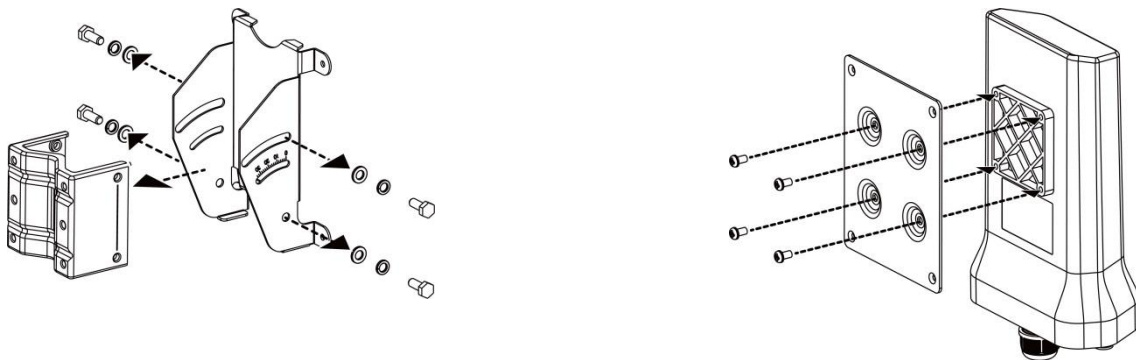
- ③ 將抱桿背板跟組裝好的設備對齊要安裝的桿子上，裝上兩根平頭螺絲並鎖緊。



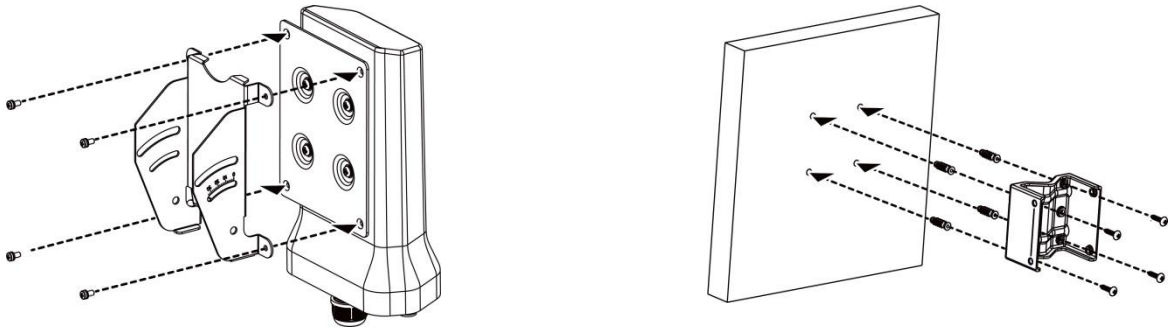
**注意：** 二維支架可支援設備安裝於直徑最大到 6 公分 ( 2.36" ) 的桿子。

### 壁掛安裝(選配-額外購買)

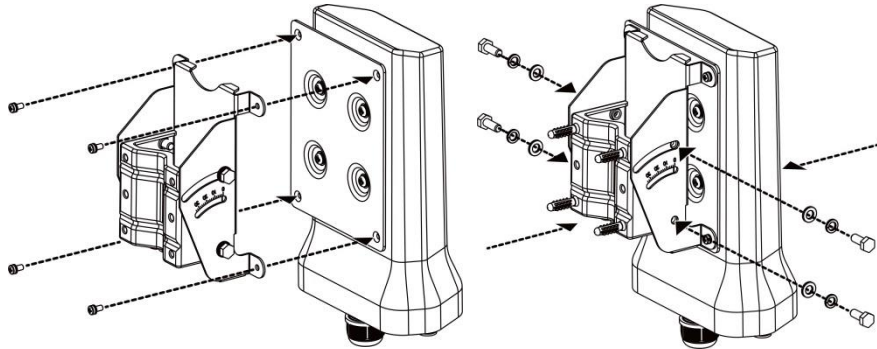
- ① 將二維支架本體拆開，分成 M 型支架、半  
支架及拆卸下來的螺絲。
- ② 將轉介底板對準設備後方四個孔，鎖緊 M5 螺  
絲。



- ③ 將半支架對準轉介底板並用 M4 螺絲鎖緊。 ④ 將半支架對準轉介底板並用 M4 螺絲鎖緊。



- ⑤ 把設備對準牆上的 M 型支架，並將原本拆卸下來的螺絲鎖上，調整需要的設備角度。



### 防盜鋼纜 (型號：\_ SP-CBM5) (選配-額外購買)

- ① 將抱桿支架對準設備後方四個孔，插入防盜鋼纜的三個螺絲 (選配包裝含) 鎖緊，並用抱箍穿過桿子後，鎖緊固定。
- ② 拿出防盜鋼纜，兩邊先穿過，圓圈的那一邊對準存取點上還沒有鎖上的孔，另一邊穿過柱子後對準圓圈，再用剩下的螺絲鎖緊。

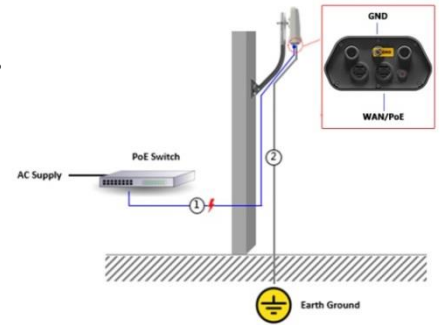


## 接地線及防雷保護

1. 讓你的設備 GND 口連接到接地線。
2. 接地線連接到大地。此外，接地線與 6-AWG 銅接地線相接。



**注意：**要確保有接地裝置，而且必須符合當地和國家的電氣規範。為了加強防雷，請使用避雷針和避雷器 (本包裝不含)。

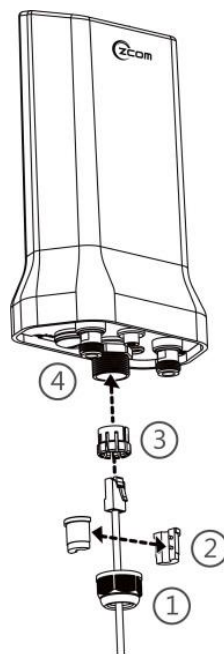


## 安全須知

1. 請勿將設備安裝在任何電氣接地裝置或避雷系統附近，儘量將設備自身的接地和防雷系統與任何電氣接地裝置和防雷系統分開放置。
2. 保護元件免受靜電放電的影響，請佩戴防靜電腕帶或用電源适配器的邊緣處理電源适配器，請不要接觸任何元件或印刷電路板，尤其是模組設備。
3. 請注意保持安裝地點的溫度和濕度在最佳狀態。
4. 良好的接地系統保證設備的穩定運行，並保護設備不受雷電、干擾和靜電的影響。
5. 設備可能會被雷電損壞。我們建議您根據您所在地區的實際情況，必要時加裝防雷裝置。
6. 為設備提供穩定的電源，電源不穩定可能導致設備出現故障，本設備支援 PoE 供電，如果設備安裝在半徑小於 100 米的電網線路附近，建議安裝在電網線路附近。

### 標配：安裝防水接頭 (型號: SP-WP-CM20)

- ① 將防水接頭如右圖拆分為四部分：螺帽、塑膠環、橡膠頭及螺絲，螺絲先鎖在設備上，接著按照順序將螺帽、塑膠環、橡膠頭穿過網路線，把橡膠頭合併於水晶頭最上端處，用塑膠環套緊，在插入網路孔，最後用螺帽鎖緊。



## 硬體介面

SP230/SP230-S5 硬體介面如下：



本表描述了存取點可用的物理連接埠。

端口	描述
WAN/PoE Port	WAN/PoE 連接埠支援 10/100/1000 Mbps 的傳輸速度，使用 RJ45 連接頭。支援 PoE In 功能，可以透過 WAN 連接埠從 PSE ( Power Sourcing Equipment ) 接收電力，因此無需額外使用電源供應器連接電源埠。
LAN Port	LAN 連接埠支援 10/100/1000 Mbps 的傳輸速度，使用 RJ45 連接頭。支援 PoE Out 功能，可以透過 LAN 連接埠為插入該埠的 PD ( Powered Devices ) 提供 PoE 電力。最高可提供 10 瓦的輸出功率。 本設備提供 PoE Out 供電，LAN 口提供 DC 48V，最大電流為 208mA，最大供電功率為 10W、208mA，最高可提供 10W 電源。48V 的正極端接在 4、5 腳，負極端接在 7、8 腳。
Grounding	存取點找不到接地的合適存取點，設備本身會透過通訊和電源線路將電壓轉移到內部接地上。

## LED 指示燈

顏色	狀態	描述
紅色	穩定恆亮	設備初始化
	閃爍	出廠預設值，等待動作
綠色	穩定恆亮	打開設備電源，當 LED 指示燈的狀態由綠色閃爍為恆亮，即表示設備連接成功有網路訊號。
	閃爍	無網路訊號

## 存取點設定配置



配置圖 1



**警告：**請勿試圖將任何非 **PoE 設備** 連接到 LAN 埠，並確保輸入電源應符合 PoE 輸出標準。

步驟 1. 將網路線插入 WAN/PoE IN 口請等待 5 至 10 秒設備開啟。

步驟 2. 開啟一個瀏覽器視窗，輸入預設 URL 值 <https://192.168.1.1> 連接 AP，顯示安全警示對話框時，點選 OK/Yes 以繼續。

步驟 3. 顯示登入畫面時，輸入以下資訊：Username：**root**/Password：**password**



### Authorization Required

Please enter your username and password.

Username:

Password:

Thin AP 和 FAP AP 模式請參閱 User Manual，如需更多的資訊，請參考我們的網站：  
<https://www.zcom.com.tw/tw/index/downloads>

## 產品規格

規格			
尺寸 (L x W x H)	151 x 75.5 x 235 mm (5.94 x 2.97 x 9.25 in)	<b>WAN/PoE In</b> □	One 10/100/1000 Mbps port
重量	1000 grams (2.2 lbs.)	<b>LAN</b> □	One 10/100/1000 Mbps port
天線	<b>SP230</b>	2.4GHz : 內建 5.5 dBi 天線 5GHz : 內建 6.5 dBi 天線	
	<b>SP230-S5</b>	2.4GHz : 內建 5.5 dBi 天線 5GHz : 內建 10.43 dBi 天線	
供電	DC 48V, 0.5A PoE		
<b>LAN/PoE Out</b>	48V/10 Watts (Max.), Passive PoE (Pairs 4, 5+; 7, 8 Return)		
耗電	最大. 12 瓦		

環境		
	溫度	濕度
操作	-40°C to 70°C (-40°F to 158°F)	10% to 90% (Non-condensing)
儲存	-40°C to 80°C (-40°F to 168°F)	10% to 90% (Non-condensing)



## 認證規範

### FCC CAUTION

Changes or modifications not expressly approved by the party responsible for compliance could void the user's authority to operate this equipment.

This device complies with Part 15 of the FCC Rules. Operation is subject to the following two conditions.

1. This device may not cause harmful interference, and
2. This device must accept any interference received, including interference that may cause undesired operation.

This equipment has been tested and found to comply with the limits for a Class A digital device, pursuant to part 15 of the FCC Rules. These limits are designed to provide reasonable protection against harmful interference when the equipment is operated in a commercial environment.

This equipment generates, uses, and can radiate radio frequency energy and, if not installed and used in accordance with the instruction manual, may cause harmful interference to radio communications. Operation of this equipment in a residential area is likely to cause harmful interference in which case the user will be required to correct the interference at his own expense.

This radio transmitter has been approved by FCC.



**Note:** Operations in the 5.15-5.25GHz band are restricted to indoor usage only.

---

You are cautioned that changes or modifications not expressly approved by the part responsible for compliance could void the user's authority to operate the equipment.

### Radiation Exposure Statement

- This equipment complies with radiation exposure limits set forth for an uncontrolled environment.
- This equipment should be installed and operated with minimum distance 26 cm between the radiator and your body.
- This transmitter must not be co-located or operating in conjunction with any other antenna or transmitter.

### CE Marking

CE marking on this product represents the product is in compliance with all directives that are applicable to it.



## Country List



AT	BE	BG	CY	CZ	DE	DK	EE	EL	ES	FI	FR	HR	HU
IE	IT	LV	LT	LU	MT	NL	PL	PT	RO	SE	SI	SK	

BFWA (Broadband Fixed Wireless Access) members noted in blue



**Note:** This device meets Max. TX power limit per ETSI regulations.

The following apply to products that operate in the 5 GHz frequency range:



**Note:** This device is restricted to indoor use only when operating in the 5150 - 5350 MHz frequency range within all member states.



**Note:** Operation in the 5.8 GHz frequency band is prohibited in BFWA member states. Other countries listed may use the 5.8 GHz frequency band.

## WEEE Compliance Statement



European Directive 2012/19/EU requires that the equipment bearing this symbol on the product and/ or its packaging must not be disposed of with unsorted municipal waste. The symbol indicates that this product should be disposed of separately from regular household waste streams. It is your responsibility to dispose of this and other electric and electronic equipment via designated collection facilities appointed by the government or local authorities. Correct disposal and recycling will help prevent potential negative consequences to the environment and human health. For more detailed information about the disposal of your old equipment, please contact your local authorities, waste disposal service, or the shop where you purchased the product.

## EU Declaration of Conformity

Hereby, Z-COM, Inc. declares that the radio devices are in compliance with Directive 2014/53/EU. The full text of the EU declaration of conformity is available at the following internet address:

[https://www.zcom.com.tw/index/downloads?keyword=&material\\_type=56](https://www.zcom.com.tw/index/downloads?keyword=&material_type=56)

## NCC Statement (NCC 警語)

根據 NCC 規定：

經型式認證合格之低功率射頻電機，非經許可，公司、商號或使用者均不得擅自變更頻率、加大功率或變更原設計之特性及功能。

低功率射頻電機之使用不得影響飛航安全及干擾合法通信；經發現有干擾現象時，應立即停用，並改善至無干擾時方得繼續使用。前項合法通信，指依電信法規定作業之無線電通信。低功率射頻電機須忍受合法通信或工業、科學及醫療用電波輻射性電機設備之干擾。

- 減少電磁波影響，請妥適使用。
- 本產品使用安裝時，應避免影響附近雷達系統之操作。
- 本產品使用時，建議至少距離人體 26cm 以上。

## 可選購配件

PN	項目	圖示	SP230	SP230-S5
SP-CBM5	防盜鋼纜 + 1 x 六角扳手 + 4 x 梅花螺絲		V	V
SP-MKM5	二維支架 1 x 二維支架本體 1 x 抱桿背板 1 x 轉介底板 2 x 平頭螺絲 4 x 自攻螺絲 4 x 螺絲壁虎 4 x M4 螺絲 4 x M5 螺絲		V	V
SP-WP-CM20	防水接頭		V	V
SP-48063-XX	48V / 30W PoE 網路電源供應器		V	V



注意：訂購 PoE 網路電源供應器或電源供應器時，必須指出 -US、-EU 指定目的地區域，切勿使用 -XX。

## 聯絡資訊

如需更詳盡的產品資訊，請參考我們的網站：[www.zcom.com.tw](http://www.zcom.com.tw)。

以上產品外型及規格內容若有改動，不再另行通知。

