



快速安裝手冊

SP230系列

2x2 雙頻 點對點/點對多點
802.11ac Wave 2 無線存取點



版本：3.3.0.13 (TAP)

3.3.0.13Z2 (FAP)

包裝內容



1 x AP 設備



1 x 抱箍



2 x 防水接頭



1 x 接地線



1 x 抱桿支架 + 4 x M5 螺絲



注意：SP230 跟 SP230-S5 皆提供兩個防水接頭

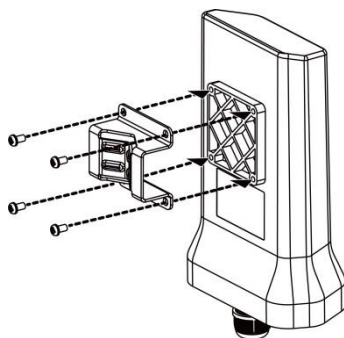
安裝需求

乙太網網路線，請使用符合認證規範之 CAT 5e/Cat 6 (24 AWG) 屏蔽雙絞線 (STP) 佈線。專業安裝人員有責任遵守當地國家的規定，進行安全地安裝。

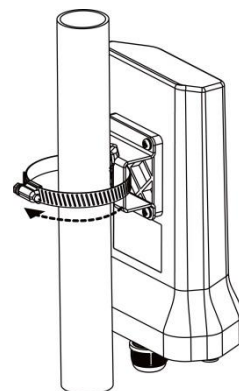
抱桿支架(標配)

抱桿安裝方式

① 使用四個螺絲將抱桿支架，牢固的鎖緊至 AP 設備背面。



② 將抱箍穿過夾具並套在桿子上，然後順時鐘鎖緊六角螺絲。

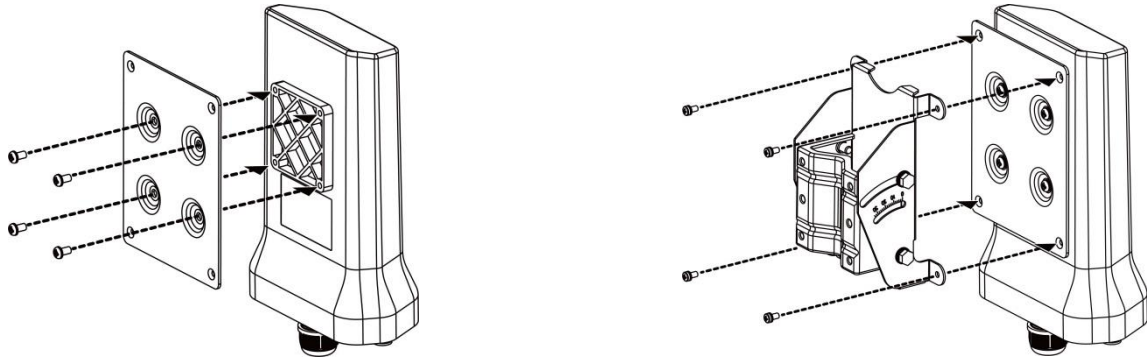


注意：設備周圍請避免障礙物或金屬板。

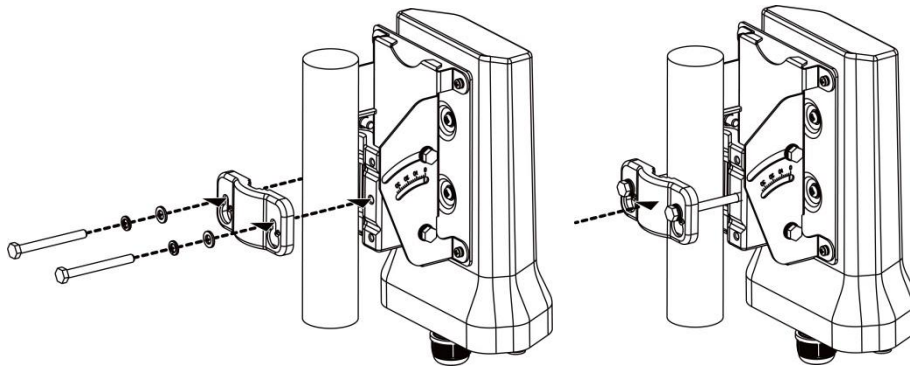
二維支架 (型號 : SP-MKM5) (選配)

抱桿安裝方式

- ①使用 4 顆 M5 螺絲, 將轉接底板,鎖緊在 AP 設備背面。
 ②使用 4 顆 M4 螺絲, 將二維支架鎖緊在轉接底板上。



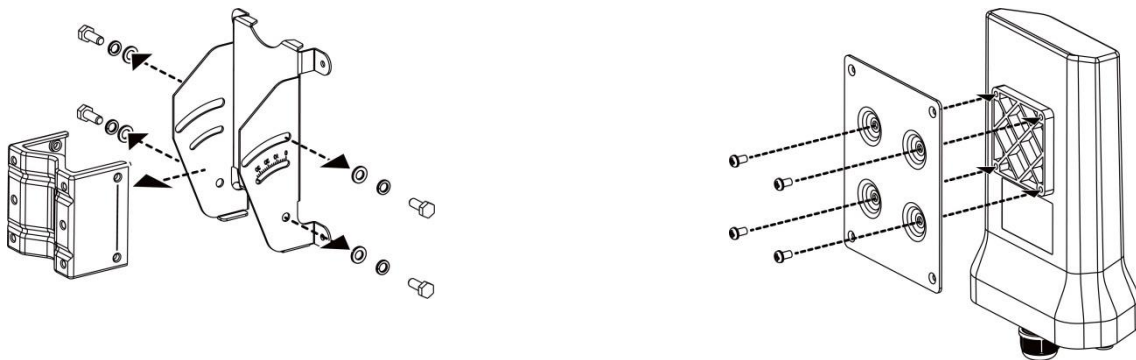
- ③使用 2 根平頭長螺絲, 將抱桿背板及組裝 AP 設備, 安裝在桿子合適高度位置上。



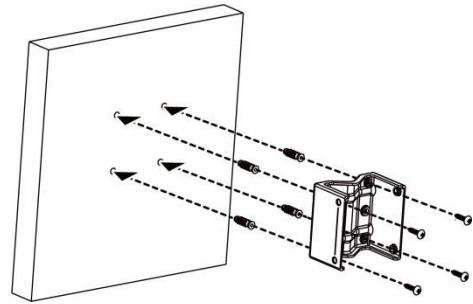
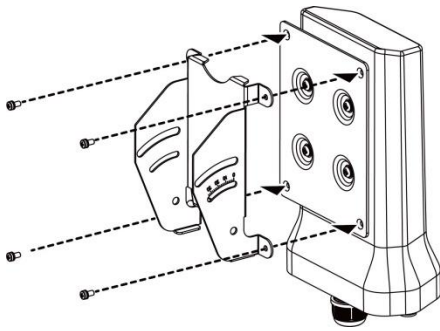
注意： 二維支架可支援設備安裝於直徑最大到 6 公分 (2.36") 的桿子。

壁掛安裝方式

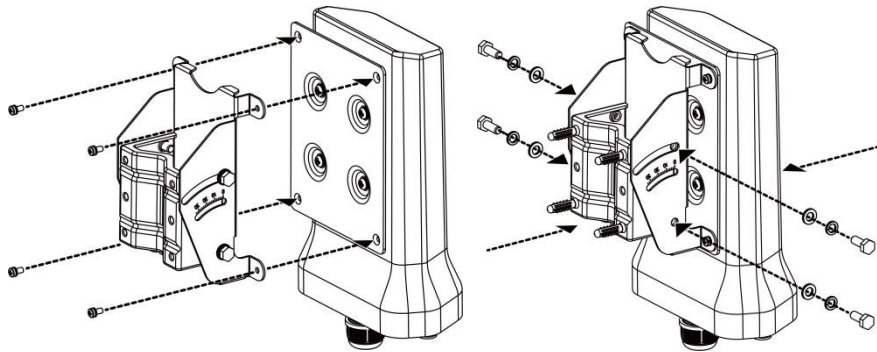
- ① 將二維支架本體拆開, 分成 M 型支架、半
 支架及拆卸下來的螺絲。
 ②使用 4 顆 M5 螺絲, 將轉接底板,鎖緊在 AP 設備
 背面。



- ③ 使用 4 顆 M4 螺絲, 將半支架鎖緊在轉接底板上。
- ④ 事先在牆面上鑽孔, 並安裝 M4 螺絲之壁虎后。使用 4 顆 M4 螺絲, 將 M 型支架, 鎖緊在牆面上。

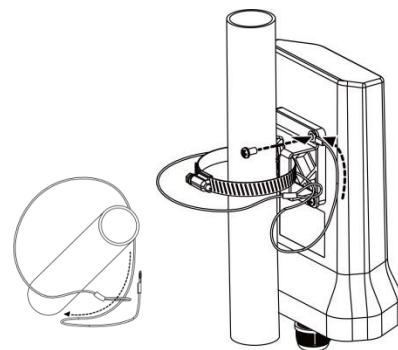
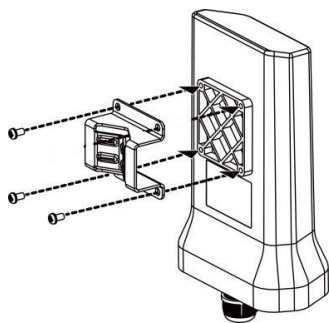


- ⑤ 把 AP 設備對準牆上的 M 型支架, 並將原本拆卸下來的螺絲鎖上后, 調整需要的設備角度, 並固定。



防盜鋼纜 (型號 : SP-CBM5) (選配)

- ① 先使用配件包中的 3 顆 M5 防盜螺絲, 將轉接底板, 鎖緊在將抱桿支架, 牢固的鎖緊至 AP 設備背面。
- ② 依圖, 將防盜鋼纜, 兩邊先穿過及圓圈的一邊。使用 1 顆 M5 防盜螺絲, 將防盜鋼纜, 鎖緊在對 AP 設備背面左上鎖孔。

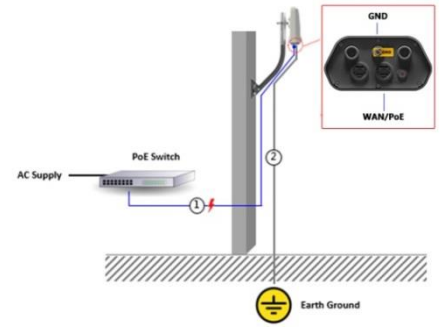


接地線及防雷保護

1. 將接地線, 鎖在 AP 設備的接地端子。接地線另一端, 鎖在接地系統中的接地端子。



注意：要確保有接地裝置，而且必須符合當地和國家的電氣規範。必要時，請安裝上避雷針和避雷器設施，確保防雷保護。

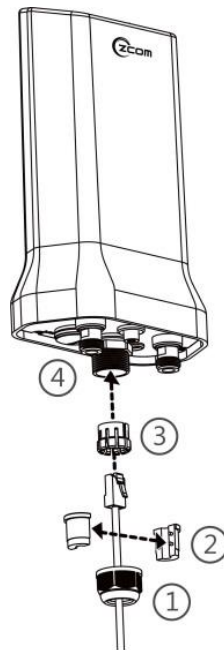


安全須知

1. 請勿將設備安裝在任何電氣接地裝置或避雷系統附近，儘量將設備自身的接地和防雷系統與任何電氣接地裝置和防雷系統分開放置。
2. 請注意保持安裝地點的溫度和濕度在最佳狀態。
3. 良好的接地系統保證設備的穩定運行，並保護設備不受雷電、干擾和靜電的影響。
4. 設備可能會受雷電損壞；建議您根據您所在地區的實際情況，必要時加裝防雷裝置。
5. 為設備提供穩定的電源；電源不穩定可能導致設備出現故障，本設備支援 PoE 供電，PoE 供電網路線長度，應該小於 90 米。

安裝防水接頭 (型號: SP-WP-CM20)

- ① 將防水接頭如右圖拆分為四部分：1 螺帽、2 塑膠環、3 橡膠頭及 4 螺絲。螺絲先鎖在設備上，接著按照順序將螺帽、塑膠環、橡膠頭穿過網路線，把橡膠頭合併於水晶頭最上端處，用塑膠環套緊，在插入網路孔，最後用螺帽鎖緊。



硬體介面

SP230/SP230-S5 硬體介面如下：



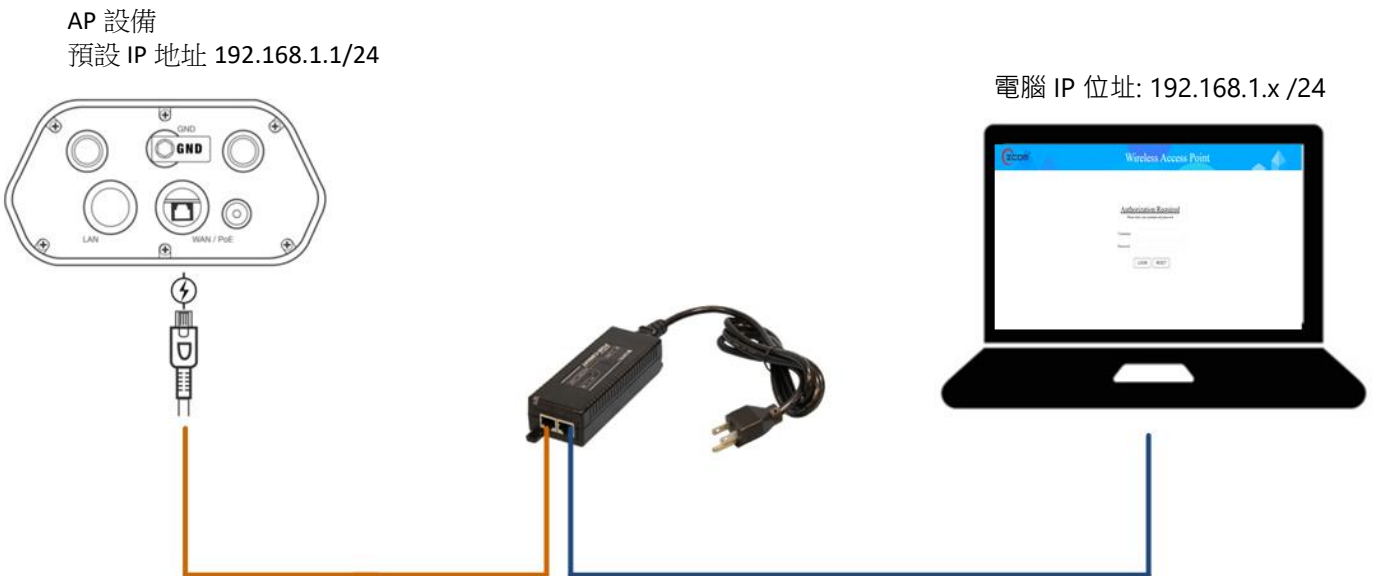
本表描述了 AP 設備可用的物理連接埠。

端口	描述
WAN/PoE Port	WAN/PoE 端口, 1 Gbps 乙太網路 RJ45。並使用 PoE 供電的網路埠。 可以透過網路線, 從 PSE 設備 (PoE 交換器 或 PoE 適配器) 供電給 AP 設備。
LAN Port	LAN 端口, 1 Gbps 乙太網路 RJ45。並有條件的支援 PoE Out。可透過 LAN 連接埠為插入該埠的 PD 設備 (Powered Devices) 提供最大 10W PoE 電力 (DC 48V/208mA)。48V 電源, 正極端接在 4、5 腳, 負極端接在 7、8 腳。
GND	接地端子。

LED 指示燈

指示燈	狀態	描述
紅色	穩定恆亮	設備初始化(開機)
	閃爍	返回出廠預設值
綠色	穩定恆亮	表示設備正常運行中, 並可以訪問互聯網。
	閃爍	表示設備正常運行中, 但無法訪問互聯網

配置 AP 設備



步驟 1. 將網路線插入 WAN/PoE 端口, 請等待設備完成開機。

步驟 2. 開啟瀏覽器視窗, 輸入預設 <https://192.168.1.1>, 訪問連接 AP web GUI。(若顯示安全警告對話框時, 點選 OK/Yes 以繼續。

步驟 3. 頁面登入畫面時, 輸入 Username : **“root”** 及 Password : **“password”** 登入 GUI



Authorization Required

Please enter your username and password.

Username	<input type="text" value="root"/>
Password	<input type="password" value="password"/>
<input type="button" value="LOGIN"/> <input type="button" value="RESET"/>	

Thin AP 和 FAP AP 模式請參閱 User Manual, 如需更多的資訊, 請參考我們的網站:
<https://www.zcom.com.tw/tw/index/downloads>

產品規格

規格			
尺寸 (L x W x H)	151 x 75.5 x 235 mm (5.94 x 2.97 x 9.25 in)	WAN/PoE 端口	(1) 1 Gbps 乙太網路 RJ45
重量	1000 grams (2.2 lbs.)	LAN 端口	(1) 1 Gbps 乙太網路 RJ45
天線	SP230	2.4GHz : 內建 5.5 dBi 天線 5GHz : 內建 6.5 dBi 天線	
	SP230-S5	2.4GHz : 內建 5.5 dBi 天線 5GHz : 內建 10.43 dBi 天線	
供電	DC 48V, 0.5A PoE @ WAN/PoE		
LAN/PoE Out	48V/10 Watts (Max.), Passive PoE (Pairs 4, 5+; 7, 8 Return)		
耗電	Max. 12 Watt (不含 PoE Out)		

環境		
	溫度	濕度
操作	-40°C to 70°C (-40°F to 158°F)	10% to 90% (Non-condensing)
儲存	-40°C to 80°C (-40°F to 168°F)	10% to 90% (Non-condensing)

(Compliance) 合規性

FCC CAUTION

Changes or modifications not expressly approved by the party responsible for compliance could void the user's authority to operate this equipment.

This device complies with Part 15 of the FCC Rules. Operation is subject to the following two conditions.

1. This device may not cause harmful interference, and
2. This device must accept any interference received, including interference that may cause undesired operation.

This equipment has been tested and found to comply with the limits for a Class A digital device, pursuant to part 15 of the FCC Rules. These limits are designed to provide reasonable protection against harmful interference when the equipment is operated in a commercial environment.

This equipment generates, uses, and can radiate radio frequency energy and, if not installed and used in accordance with the instruction manual, may cause harmful interference to radio communications. Operation of this equipment in a residential area is likely to cause harmful interference in which case the user will be required to correct the interference at his own expense.

This radio transmitter has been approved by FCC.



Note: Operations in the 5.15-5.25GHz band are restricted to indoor usage only.

You are cautioned that changes or modifications not expressly approved by the part responsible for compliance could void the user's authority to operate the equipment.

Radiation Exposure Statement

- This equipment complies with radiation exposure limits set forth for an uncontrolled environment.
- This equipment should be installed and operated with minimum distance 26 cm between the radiator and your body.
- This transmitter must not be co-located or operating in conjunction with any other antenna or transmitter.

CE Marking

CE marking on this product represents the product is in compliance with all directives that are applicable to it.



Country List



AT	BE	BG	CY	CZ	DE	DK	EE	EL	ES	FI	FR	HR	HU
IE	IT	LV	LT	LU	MT	NL	PL	PT	RO	SE	SI	SK	

BFWA (Broadband Fixed Wireless Access) members noted in blue



Note: This device meets Max. TX power limit per ETSI regulations.

The following apply to products that operate in the 5 GHz frequency range:



Note: This device is restricted to indoor use only when operating in the 5150 - 5350 MHz frequency range within all member states.



Note: Operation in the 5.8 GHz frequency band is prohibited in BFWA member states. Other countries listed may use the 5.8 GHz frequency band.

WEEE Compliance Statement



European Directive 2012/19/EU requires that the equipment bearing this symbol on the product and/ or its packaging must not be disposed of with unsorted municipal waste. The symbol indicates that this product should be disposed of separately from regular household waste streams. It is your responsibility to dispose of this and other electric and electronic equipment via designated collection facilities appointed by the government or local authorities. Correct disposal and recycling will help prevent potential negative consequences to the environment and human health. For more detailed information about the disposal of your old equipment, please contact your local authorities, waste disposal service, or the shop where you purchased the product.

EU Declaration of Conformity

Hereby, Z-COM, Inc. declares that the radio devices are in compliance with Directive 2014/53/EU. The full text of the EU declaration of conformity is available at the following internet address:

https://www.zcom.com.tw/index/downloads?keyword=&material_type=56

NCC Statement (NCC 警語)

根據 NCC 規定：

經型式認證合格之低功率射頻電機，非經許可，公司、商號或使用者均不得擅自變更頻率、加大功率或變更原設計之特性及功能。

低功率射頻電機之使用不得影響飛航安全及干擾合法通信；經發現有干擾現象時，應立即停用，並改善至無干擾時方得繼續使用。前項合法通信，指依電信法規定作業之無線電通信。低功率射頻電機須忍受合法通信或工業、科學及醫療用電波輻射性電機設備之干擾。

- 減少電磁波影響，請妥適使用。
- 本產品使用安裝時，應避免影響附近雷達系統之操作。
- 本產品使用時，建議至少距離人體 26cm 以上。

可選購配件

PN	項目	圖示	SP230	SP230-S5
SP-CBM5	防盜鋼纜 + 1 x 六角扳手 + 4 x 梅花螺絲		V	V
SP-MKM5	二維支架 1 x 二維支架本體 1 x 抱桿背板 1 x 轉介底板 2 x 平頭螺絲 4 x 自攻螺絲 4 x 螺絲壁虎 4 x M4 螺絲 4 x M5 螺絲		V	V
SP-WP-CM20	防水接頭		V	V
SP-48063-XX	48V / 30W PoE 網路電源供應器		V	V



注意：訂購 PoE 網路電源供應器或電源供應器時，必須指出 -US、-EU 指定目的地區域，切勿使用 -XX。

聯絡資訊

如需更詳盡的產品資訊，請參考我們的網站：www.zcom.com.tw。

以上產品外型及規格內容若有改動，不再另行通知。

